

TAVOLO CON RUOTE

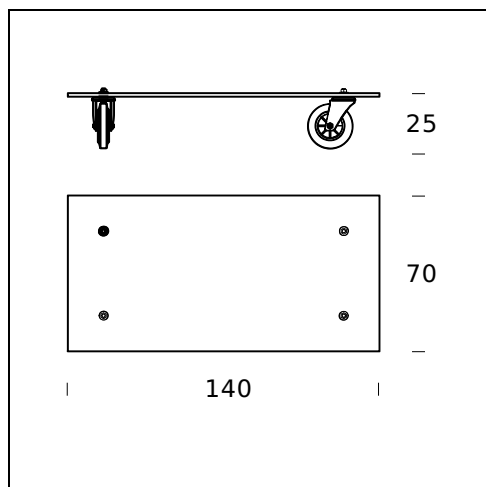
Gae Aulenti, 1980

Un carrello industriale utilizzato nella sede di FontanaArte per il trasporto di vetri: è questo l'oggetto che ha ispirato Gae Aulenti nella progettazione di Tavolo con Ruote, esempio di una progettualità intuitiva nata dall'associazione con strumenti di uso quotidiano e tradotta in prototipo senza passare per il disegno. Nel progetto di Tavolo con Ruote il piano di legno del carrello industriale viene sostituito con una spessa lastra in vetro molato -simbolo della storia produttiva dell'azienda - a cui vengono fissate le rotelle industriali a movimento libero. E' così che la sostituzione di un semplice elemento trasforma la natura dell'oggetto e la sua destinazione d'uso.



SPECIFICHE TECNICHE

Tavolino. Piano in vetro float molato (dello spessore di 15 mm). Ruote industriali con forcelle in metallo verniciato nero ottico.

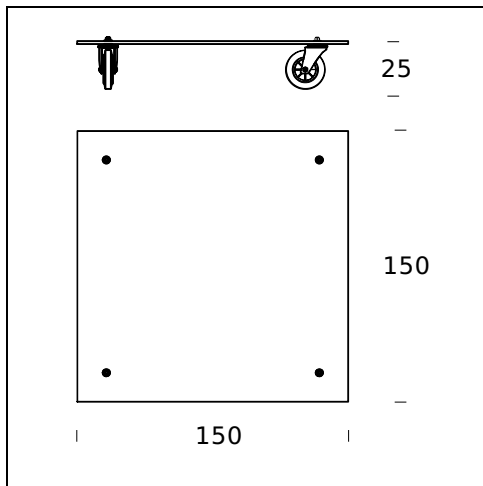


NOME DEL MODELLO: Tavolo con Ruote

CODICE: 2652

DIMENSIONE: 140 x 70 x 25 cm

MATERIALI: Glass

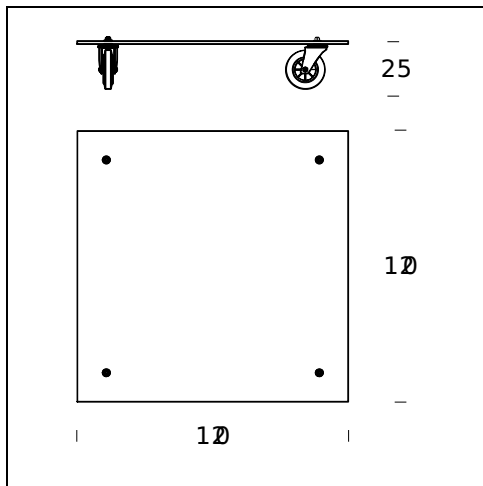


NOME DEL MODELLO: Tavolo con Ruote

CODICE: 2653

DIMENSIONE: 150 x 150 x 25 cm

MATERIALI: Glass

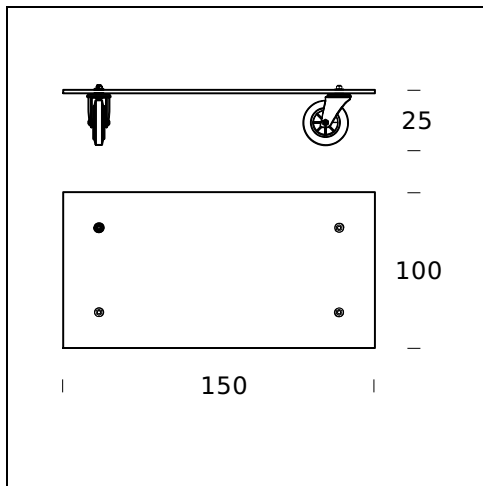


NOME DEL MODELLO: Tavolo con Ruote

CODICE: 2744

DIMENSIONE: 120 x 120 x 25 cm

MATERIALI: Glass

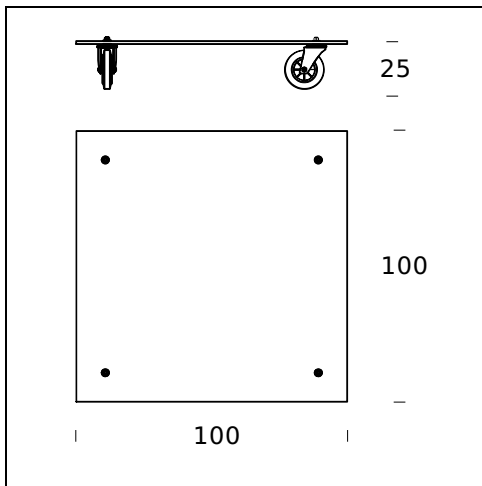


NOME DEL MODELLO: Tavolo con Ruote

CODICE: 2746

DIMENSIONE: 150 x 100 x 25 cm

MATERIALI: Glass

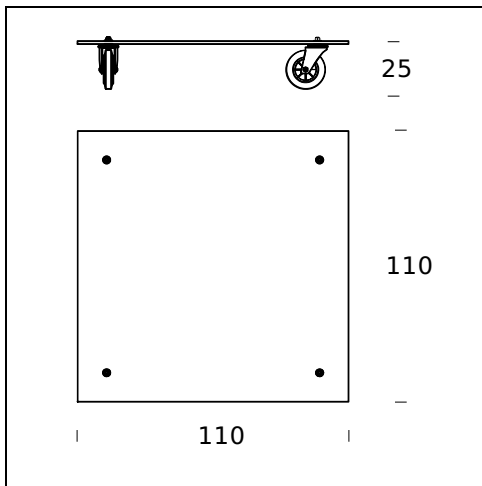


NOME DEL MODELLO: Tavolo con Ruote

CODICE: 2744/S4

DIMENSIONE: 100 x 100 x 25 cm

MATERIALI: Glass



NOME DEL MODELLO: Tavolo con Ruote

CODICE: 2744/S5

DIMENSIONE: 110 x 110 x 25 cm

MATERIALI: Glass

Subject to technical modifications and modifications to content