

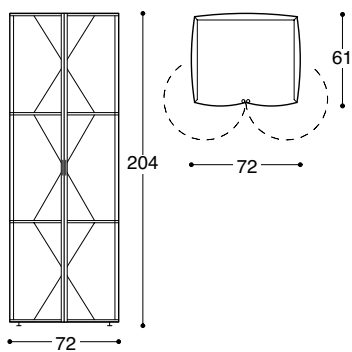
Armadio in tela

385



Le parti in legno sono in faggio naturale e compensato. I profili protettivi degli spigoli sono in alluminio anodizzato di colore neutro, il rivestimento in tela da vele (Dacron, in molti colori diversi). I vassoi e le aste appendiabiti possono essere spostati a piacere. L'armadio è adatto sia per la zona notte che per la zona giorno. È leggerissimo: peso 26 kg. È disponibile in due profondità e due altezze.

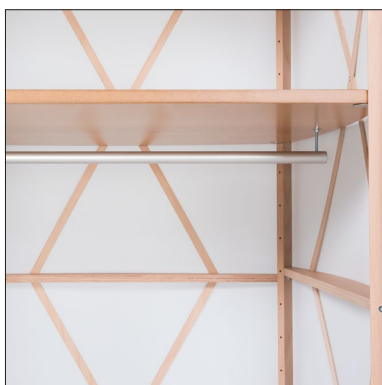
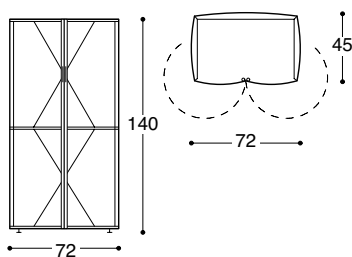
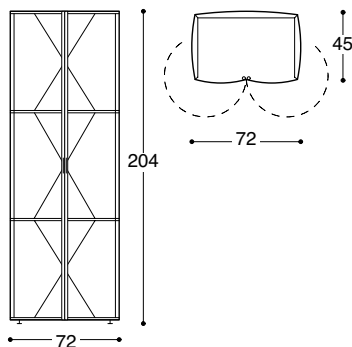
THUT MOBEL



L'armadio in tela è disponibile nelle seguenti 3 misure:
 altezza 204, larghezza 72, profondità 61 oppure
 profondità 45 e altezza 140, larghezza 73, profondità 45 cm

L'armadio in tela può essere organizzato secondo le proprie necessità con l'ausilio di ripiani, aste appendiabiti (per la profondità 61), appendiabiti estraibili (per la profondità 45), cestelli (per la profondità 61) e rotelle girevoli.

L'involucro è in tela da vele (Dacron, in molti colori diversi, stampabile su richiesta), nonché poliestere secondo l'attuale campionario dei materiali. Il fondo, la parte superiore e la struttura sono in faggio naturale e compensato, il profilo protettivo degli spigoli e la copertura (per altezza 140) in alluminio anodizzato di colore neutro.



Asta appendiabiti per profondità 61. Per la profondità 45 c'è un ripiano estraibile (vedi foto in basso a destra sulla prima pagina).



Il cestello deve essere montato obbligatoriamente sotto un ripiano (profondità 61).

Con riserva di modifiche delle misure e della dotazione in qualsiasi momento.
 I colori raffigurati non sono vincolanti. Richiedete i nostri campioni dei materiali.

Thut Möbel, CH-8107 Buchs ZH, telefono +41 (0)44 440 60 60, www.thut.ch